

DINION IP 4000 HD

cn.boschsecurity.com



- ▶ 时尚的室内网络摄像机
- ▶ 720p 分辨率，可提供清晰图像
- ▶ 智能降噪最多可将带宽和存储需求降低 50%
- ▶ 用于本地录像的 SD 卡插槽
- ▶ FTP、Dropbox 和电子邮件报警

720p 高清室内摄像机是随时可以投入使用、功能完备的网络视频监控系统，具备小巧时尚的防护罩。此摄像机为家庭、小型办公室和零售企业带来了博世高性能技术，非常经济实惠，适合众多应用领域。

系统概览

典雅、小巧的枪式设计，非常适合家庭、办公室、企业或商店等注重摄像机大小和外观的场合。该摄像机具有 1/2.7 英寸 CMOS 高清传感器，是真正的日夜两用型摄像机，无论白天还是黑夜，均可提供优异的性能。

基本功能

基于内容的成像技术

基于内容的成像技术 (C-BIT) 可用于从根本上改善所有照明条件下的图像质量，并识别需要加强处理的区域。该摄像机使用智能视频分析功能检查场景，并提供反馈以对图像处理进行重新调整。这不仅能改善重点区域的细节，还能提高整体图像性能。

iDNR 降低带宽和存储需求

摄像机使用智能动态降噪 (iDNR)，主动分析场景内容，并相应地减少噪音伪影。

低噪音图像和高效的 H.264 压缩技术提供清晰的图像，此摄像机与其他 H.264 摄像机相比，最多可降低 50% 的带宽和存储需求。这使视频流在保持高图像质量和运动平滑度的同时降低了带宽占用。该摄像机通过巧妙地优化细节带宽比提供最有效用的图像。

表格中以 kb/s 为单位显示各种图像速率的平均典型优化带宽：

IPS	720p	480p
30	1200	600
15	955	478
12	877	438
5	568	284
2	245	122

多个数据流

创新的多个数据流功能可提供多个 H.264 数据流以及一个 M-JPEG 数据流。这些数据流可帮助实现节省带宽的查看和录像，并方便与第三方视频管理系统集成。

您可以为第二个数据流选择竖直模式。在此模式下，将从完整的传感器图像中裁剪 400 x 720 (9:16 纵横比) 的图像。当要监视的场景适合此模式时，会降低带宽与存储需求。

同步的模拟和 IP 视频输出

防电涌的模拟视频输出确保高分辨率 IP 视频流和模拟视频输出同时可用。例如，这意味着冲突监视器可以很容易地直接连接到摄像机，同时仍保持完整的 IP 功能。

兴趣区和 E-PTZ

用户可自定义兴趣区 (ROI)。远程 E-PTZ (电子摇摄、俯仰和变焦) 控制使您可以选择原始图像的特定区域。这些区域产生单独的数据流, 以供远程查看和录制。这些数据流以及主数据流使操作员可以在单独监视场景中最感兴趣部分的时候, 仍能观察态势。

内置话筒、双向通话和语音报警

摄像机内置话筒, 允许操作员侦听被监视区域。双向通话功能允许操作员通过外部音频线路输入和输出与来访人员或入侵者交流。必要时, 音频检测可以用于生成报警。

破坏和移动侦测

可以使用多种配置选项来发送与摄像机破坏相关的报警信号。用于侦测视频图像中移动的内置算法也可用于发送报警信号。

前端录像

SD 卡插槽最多支持 2 TB 存储容量。SD 卡可用于本地报警录像。RAM 中的报警前录像可减少占用网络上的录像带宽, 或延长存储媒体的有效使用寿命 (如果您使用 SD 卡录像的话)。

存储管理

既可通过 Bosch Video Recording Manager (VRM) 来控制录像管理, 也可直接使用 iSCSI 目标而无需任何录像软件。

基于云的服务

摄像机支持基于时间或基于报警发送 JPEG 到四个不同的帐户。这些帐户可访问 FTP 服务器或基于云的存储设施 (例如, Dropbox)。此外, 视频剪辑或 JPEG 图像也可导出到这些帐户。

您可以设置报警以触发电子邮件或 SMS 通知, 以便您始终知道异常事件。

易于安装

可通过符合以太网供电标准的网络电缆连接为摄像机供电。使用此配置, 只需一根线缆连接便可查看和控制摄像机, 并为之供电。PoE 允许摄像机不必使用本地电源, 不仅简化了安装, 同时也节省了成本。

摄像机还可以由 +12 VDC 电源设备供电。为了提高系统可靠性, 可将摄像机同时连接到 PoE 和 +12 VDC 电源。另外, 摄像机还可使用不间断电源装置 (UPS) 来确保即使在出现电源故障时摄像机也能继续操作。

为了实现无故障的网络布线, 该摄像机支持 Auto-MDIX, 这允许使用直连电缆或交叉电缆。

设置简单

该摄像机的用户界面非常直观, 便于快速轻松地进行配置。提供六个可配置的用户模式和适于多种应用的最佳设置:

- **室内** - 普通的日夜转换, 忽略太阳的亮光和街道照明灯光
- **室外** - 普通的日夜转换, 支持太阳的亮光和街道照明灯光
- **移动** - 监视交通或快速移动的物体; 将移动拖影降到最低
- **低光照** - 经过优化, 可在低光照条件下提供足够的细节。
- **BLC (逆光补偿)** - 适合有人在明亮背景前面移动的场景
- **振动** - 增强对比度、清晰度和饱和度

真正的日/夜切换

摄像机采用机械滤镜技术, 白天可实现逼真的色彩, 夜晚可获得出色的图像, 而且能在任何照明条件下获得清晰的对焦图像。

访问安全性

支持三级密码保护和 802.1x 身份验证。通过存储在摄像机中的 SSL 证书, 可以采用 HTTPS 来保护 Web 浏览器访问。可以选装加密站点许可证, 从而使用 128 位密钥对视频和音频通信通道独立进行 AES 加密。

功能齐全的查看软件

目前有多种方法可访问摄像机的功能: 使用 Web 浏览器、使用 Bosch Video Management System、使用免费的 Bosch Video Client、使用视频安全移动应用程序或通过第三方软件。

视频安全应用程序

博世视频安全移动应用程序开发用于实现在任意地点访问高清监控图像, 使您可以从任意位置查看实况图像。该应用程序设计用于使您能够全面控制所有摄像机 (从摇摄和俯仰到变焦和对焦功能)。简直就像您随身携带控制室一样。此应用程序与单独提供的博世转码器配合, 使您可以完全利用动态转码功能, 以便您甚至可通过低带宽连接回放图像。

系统集成

摄像机符合 ONVIF (开放式网络视频接口论坛) Profile S 规格。可保证不同制造商生产的网络视频产品之间的互操作性。

第三方集成商可以轻松访问摄像机的内部功能集, 以便集成到大项目。有关详细信息, 请访问博世集成合作伙伴计划 (IPP) 网站 (ipp.boschsecurity.com)。

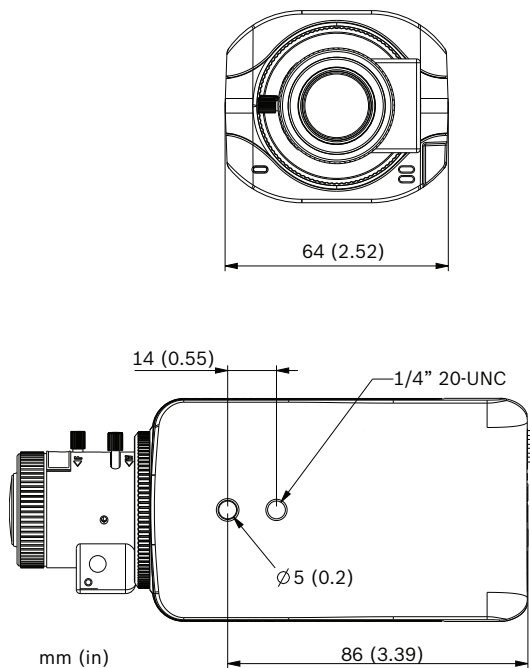
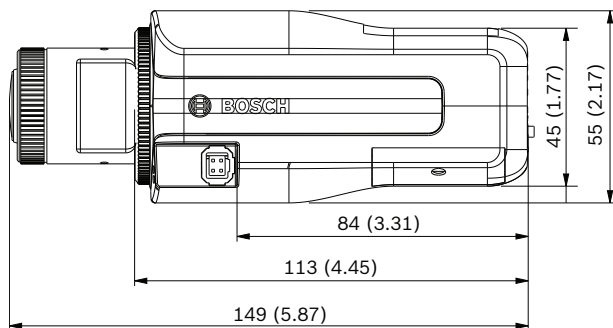
证书与认可

标准	
	EN 60950-1
	UL 60950-1
	CAN/CSA-C22.2 NO. 60950-1-07
	EN 50130-4
	EN 50130-5 II类
	FCC 第 15 部分 B 小节, B 类
	EMC 2004/108/EC 条例
	EN 55022 B 类
	EN 55024
	C-tick AS/NZS CISPR 22 (等效于 CISPR 22)
	ICES-003 B 类
	VCCI J55022 V2/V3
	EN 50121-4
符合 ONVIF 标准	EN 50132-5-2; IEC 62676-2-3
产品认证	CE, FCC, UL, cUL, C-tick, CB, VCCI
地区	认证
欧洲	CE
美国	UL

地区	认证
	FCC
加拿大	CSA

安装/配置

尺寸



技术规格

电源	
电源	12 VDC 以太网供电额定 48 VDC
电流消耗	267 mA (12 VDC) 67 mA (PoE 48 VDC)
功耗	3.2 W
PoE	IEEE 802.3af (802.3at 类型 1) 功率级别: 1 类

感应器	
类型	1/2.7 英寸 CMOS
感应器总像素	1280 x 720
视频性能	
灵敏度 - (3200K, 反射率 89%, F1.4, 30IRE)	
• 颜色	0.25 lx
• 黑白	0.05 lx
动态范围	76 dB 宽动态范围 (WDR)
视频流	
视频压缩	H.264; M-JPEG
数据流	多个可配置的 H.264 和 M-JPEG 数据流, 可配置帧速率和带宽。兴趣区 (ROI)
整体 IP 延迟	最少 120 毫秒, 最多 340 毫秒
GOP 结构	IP、IBP、IBBP
编码时间间隔	1 至 30 (25) ips
分辨率 (水平 x 垂直)	
• 720p HD	1280 x 720
• 竖直 9:16 (裁剪)	400 x 720
• D1 4:3 (裁剪)	704 x 480
• 480p SD	编码: 704 x 480; 显示: 854 x 480
• 432p SD	768 x 432
• 288p SD	512 x 288
• 240p SD	编码: 352 x 240; 显示: 432 x 240
• 144p SD	256 x 144
视频功能	
日/夜	彩色、黑白、自动
可调节的图像设置	对比度、饱和度、亮度
白平衡	3 个自动模式、手动模式和测量方式
快门	自动电子快门 (1/25[30] 至 1/150000) 可选固定快门 (1/25[30] 至 1/15000) 默认快门
背光补偿	开/关
降噪	智能动态降噪 (iDNR), 带时间和空间独立调节功能
对比度增强	开/关
清晰度	可以选择清晰度增强级别
隐私遮挡	四个独立区域, 完全可编程

视频功能	
视频分析	Motion+
其他功能	图像镜像、图像翻转、像素计数器、视频水印、显示标记、用户模式
音频流	
音频流	全双工/半双工
信噪比	> 50 dB
音频压缩	AAC-LC、G.711、L16 (实况和录制)
光学	
镜头座	CS 型底座 (具有适配器环的 C 型底座)
镜头连接器	标准 4 针 DC 光圈连接器
焦距控制	手动调整
光圈控制	自动光圈控制
镜头类型 (V3 版)	变焦 3.3 至 12 毫米, DC 光圈 F1.4 - 360, 红外校正
• FoV (广角 3.3 毫米)	110° x 58° (水平 x 垂直)
• FoV (长焦 12 毫米)	34° x 18° (水平 x 垂直)
输入/输出	
模拟视频输出	CVBS, 1 Vpp, 2.5 毫米插孔, 75 欧姆可选标准
音频	内置话筒, 1 路单声道线路输入, 1 路单声道线路输出
• 连接器	3.5 毫米单声道插孔
• 信号线路输入	0.707 Vrms, 20 千欧 (典型值)
• 信号线路输出	0.707 Vrms, 10 千欧 (典型值)
报警输入	1 路输入
• 激活	短路激活
报警输出	1 路输出
• 电压	24 VAC 或 +30 VDC (最大值) 负载电流 1 A (最大值)
本地存储	
内部 RAM	10 秒报警前录像
内存卡插槽	最多支持 32 GB SDHC / 2 TB SDXC 卡。 (建议使用 6 类或更高类别的 SD 卡进行高清录像)
录像	连续录像, 循环录像。报警/事件/时间表录像

网络	
协议	IPv4, IPv6, UDP, TCP, HTTP, HTTPS, RTP/RTCP, IGMP V2/V3, ICMP, ICMPv6, RTSP, FTP, Telnet, ARP, DHCP, NTP (SNTP), SNMP (V1, MIB-II), 802.1x, DNS, DNSv6, DDNS (DynDNS.org, selfHOST.de, no-ip.com), SMTP, iSCSI, UPnP (SSDP), DiffServ (QoS), LLDP, SOAP, Dropbox, CHAP, digest authentication
加密	TLS 1.0、SSL、DES、3DES、AES (可选)
以太网	10/100 Base-T, 自动侦测, 半双工/全双工
连接	ONVIF Profile S、Auto-MDIX
软件	
装置配置	通过 Web 浏览器或 Configuration Manager
Firmware update (固件更新)	可远程编程
软件查看器	Web 浏览器、Bosch Video Client 或第三方软件
机械参数	
尺寸 (高 x 宽 x 厚)	55 x 64 x 111 毫米 (2.17 x 2.52 x 4.37 英寸) (不含镜头)
尺寸 (高 x 宽 x 厚)	55 x 64 x 146 毫米 (3.07 x 2.6 x 5.75 英寸) (含镜头)
重量	550 克 (1.21 磅) (不含镜头) 590 克 (1.30 磅) (含镜头)
颜色	RAL 9017 经典黑色
三脚架底座	底部和顶部 1/4 英寸 20 UNC
环境	
工作温度	-30 °C 至 +50 °C (-22 °F 至 +122 °F)
存储温度	-40 °C 至 +70 °C (-40 °F 至 +158 °F)
湿度	0% 至 90% 相对湿度 (无凝结)

订购信息

DINION IP 4000 HD

室内 720p IP 枪式摄像机, iDNR; 日/夜两用型; H.264 四码流; 云服务; ROI; 移动/防拆/语音侦测; 720p
订购号 **NBN-40012-C**

DINION IP 4000 HD

室内 720p IP 枪式摄像机, iDNR; 日/夜两用型; H.264 四码流; 云服务; ROI; 移动/防拆/语音侦测; 720p; 变焦 3.3 至 12 毫米, DC 光圈, F1.4 镜头, 红外校正
订购号 **NBN-40012-V3**

硬件附件**超清晰度的变焦百万像素镜头**

超清晰度的变焦百万像素红外校正型变焦镜头。1/2.5 英寸感应器；CS 型底座；4 针超清晰度光圈；5 MP；9 至 40 毫米；F1.5 至 F8

订购号 **LVF-5005C-S0940**

超清晰度的变焦百万像素镜头

超清晰度的变焦百万像素红外校正型变焦镜头。1/2.5 英寸感应器；CS 型底座；4 针超清晰度光圈；5 MP；1.8 至 3 毫米；F1.8 至 F8

订购号 **LVF-5005C-S1803**

S1460 服务/监视器电缆

2.5 毫米插孔至 BNC 视频连接器缆线。1 米

订购号 **S1460**

EX12LED-3BD-8M 红外灯

小型 850 纳米红外照明灯。LED 阵列；三维散射器；黑色；17 米 HFOV；30° 光束模式

订购号 **EX12LED-3BD-8M**

EX12LED-3BD-8W 红外灯

小型 850 纳米红外照明灯。LED 阵列；三维散射器；黑色；16 米 HFOV；60° 光束模式

订购号 **EX12LED-3BD-8W**

EX12LED-3BD-9M 红外灯

小型 940 纳米红外照明灯。LED 阵列；三维散射器；黑色；17 米 HFOV；30° 光束模式

订购号 **EX12LED-3BD-9M**

EX12LED-3BD-9W 红外灯

小型 940 纳米红外照明灯。LED 阵列；三维散射器；黑色；16 米 HFOV；60° 光束模式

订购号 **EX12LED-3BD-9W**

软件附件**BVIP AES 128 位加密**

BVIP AES 128 位加密站点许可证。每个安装仅要求使用此许可证一次。它可以在 BVIP 设备和管理站之间实现加密通信。

订购号 **MVS-FENC-AES**

厂商:

中国总部:
中国上海市长宁区虹桥临空经济园区福泉北路
333 号 203 幢 B, 9 楼
邮编: 200335
电话: 400-8310-669
传真: +86 21 2218 2398
cn.boschsecurity.com